

**Bedienungsanleitung  
zum Düsenprüfstand Gerutest NTB5**

**Operating manual  
for nozzle test bed Gerutest NTB5**

**001-177-000**

**11.49024 – 0214**

**Version: 2.0**

**Datum: 3.08.2018**

**GERUS Apparatebau GmbH & Co KG**

Engelschalkstrasse 16

D-86316 Friedberg

e-mail: [info@gerus-apparatebau.de](mailto:info@gerus-apparatebau.de)

Tel.: +49-0)821-588662-0

Fax: +49-0)821-588662-10



## EG-Konformitätserklärung

Wir, die Firma

**GERUS Apparatebau GmbH&CO.KG**  
**Engelschalkstrasse 16,**  
**86316 Friedberg, Deutschland,**

erklären hiermit, dass die nachfolgend bezeichnete Maschine aufgrund ihrer Konzipierung und Bauart sowie in der von uns in Verkehr gebrachten Ausführung den einschlägigen Sicherheits- und Gesundheitsanforderungen den nachfolgenden angeführten EG-Richtlinien entspricht.

## EC-declaration of conformity

We, the company

**GERUS Apparatebau GmbH&CO.KG**  
**Engelschalkstrasse 16,**  
**86316 Friedberg, Germany,**

declare hereby that the following described machine in its conception, construction and form put by us into circulation is in accordance with all the relevant essential health and safety requirements of the following EC directives.

Bezeichnung der Maschine/ description of the machine  
**Düsenprüfstand/ Nozzle test bed**

Typ/ type  
**Gerutest NTB5**

Serien-Nr./ serial-no.  
**NTB5-0214-**

Maschinenrichtlinie/ machinery directive  
**2006/42/EG      2006/42/EC**

EMV-Richtlinie/ EMC directive  
**2014/30/EU**

Angewandte harmonisierte Normen/ applied harmonized standards  
**EN12100:2011, EN 60204**

Bevollmächtigter techn. Dokumentation/ authorized person for techn. documentation  
**Franz Lulei**

Friedberg, 13.06.2014

A handwritten signature in blue ink, appearing to read "R. Schroll".

Dipl. Ing. Rudolf Schroll

Geschäftsführer/ business manager



## REACH Erklärung

Wir, die Firma

**GERUS Apparatebau GmbH&CO.KG**  
**Engelschalkstrasse 16,**  
**86316 Friedberg, Deutschland,**

erklären hiermit, dass wir als Hersteller von Maschinen und Werkzeugen zur Überholung und Instandsetzung von Großmotoren von der Verordnung nur als nachgeschalteter Anwender betroffen sind und daher nicht zur Registrierung und Vorregistrierung verpflichtet sind.

Beim Gebrauch unserer Maschinen werden Keine Schadstoffe im Rahmen von Artikel 7.1 und 7.2 der Verordnung freigesetzt

## REACH declaration

We, the company

**GERUS Apparatebau GmbH&CO.KG**  
**Engelschalkstrasse 16,**  
**86316 Friedberg, Germany,**

declare hereby that as a manufacturer of machines and tools for overhauling and maintenance of large bore engines we are only concerned by the regulation as downstream user and, therefore, we are not bound to register or pre-register.

Under normal use of our machines, no harmful substances within the scope of Article 7.1 and 7.2 of the regulation are released.

Ort und Datum/ place and date  
**Friedberg, 17.04.2015**

Name und Position des Unterzeichners/ name and position of signer

A handwritten signature in blue ink, appearing to read "R. Schroll".

Dipl. Ing. Rudolf Schroll

Geschäftsführer/ business manager

---

## Inhaltsverzeichnis/ index of contents

1	Funktionsbeschreibung.....	5
2	In- und Außerbetriebnahme.....	6
2.1.	Funktionstest des Gerutest.....	6
2.2.	Arbeiten mit der Düsenprüfstand.....	6
3	Risikoanalyse.....	7
4	Ölwechsel an der Hochdruckpumpe.....	7
5	Technische Daten.....	8
6	Kundendienst und Selbsthilfe.....	9
1	instructions.....	10
2	starting and shutdown.....	11
2.1.	operation test of Gerutest.....	11
2.2.	working with the nozzle test bed.....	11
3	risk analysis.....	12
4	oil change at high pressure pump.....	12
5	technical data.....	13
6	after-sales service and self-help.....	13

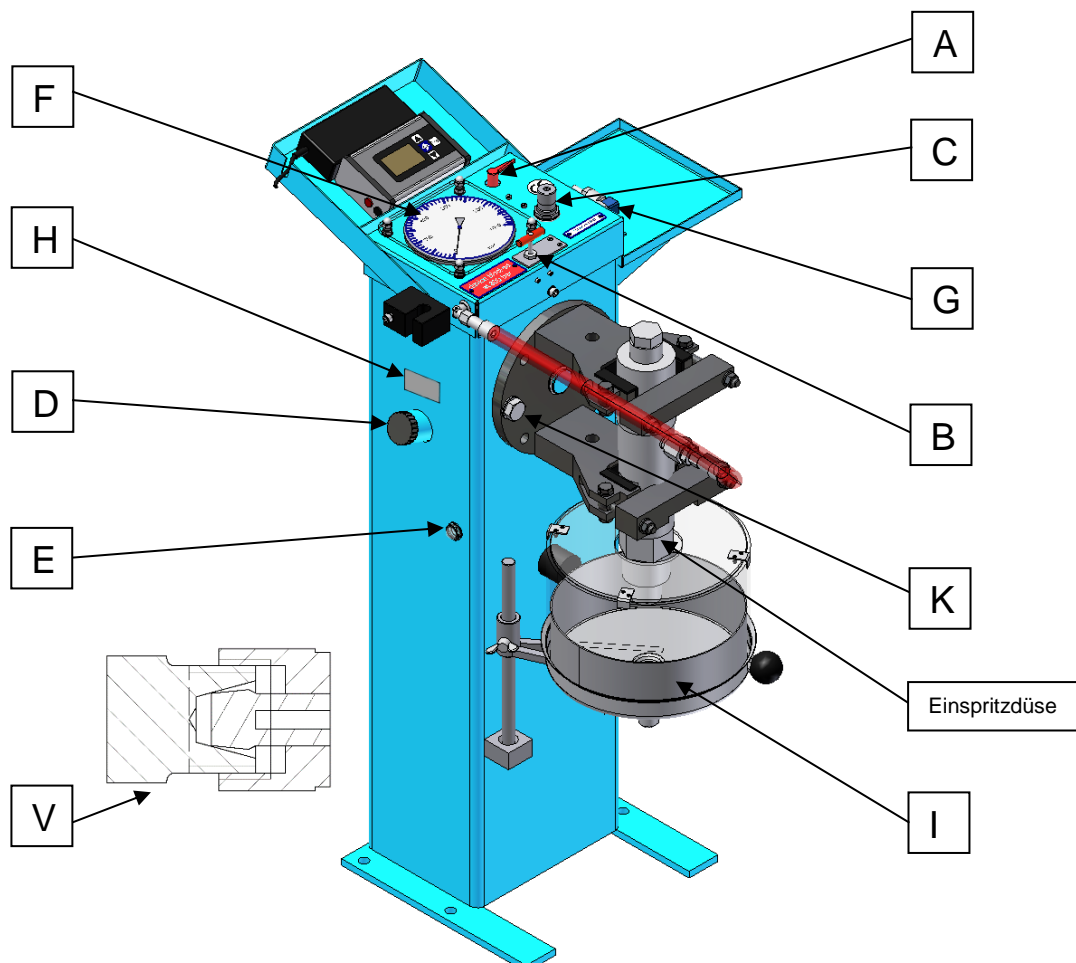
# 1 Funktionsbeschreibung

Das GERUTEST stellt hohe statische Drücke zur Verwendung in Kombination mit Einspritzdüsen bereit. Aufgrund seiner Spezifikation ist das GERUTEST **nicht** zur Förderung großer Volumina unter hohem Druck geeignet. Weder Pumpenleistung noch Ölvorrat sind im ausreichenden Maß für solche Aufgaben vorhanden. In ihrem spezifizierten Anwendungsbereich kommt es mit dem Betriebsmedium Druckluft aus.

Das Funktionsprinzip des GERUTEST beruht auf einer proportional wirkenden Druckpumpe. Der absolute maximale Ausgangsdruck wird durch eine Sicherheitsbegrenzung auf der Niederdruckseite gewährleistet (vgl. 1. Risikoanalyse).

Zum Betrieb wird die Pressluftversorgung (<15 bar) an das GERUTEST angeschlossen, die Anzeigen überprüft und der Starthebel umgelegt. Der Druck wird bis zur eingestellten Grenze aufgebaut. Der Arbeitsdruck kann über das Druckbegrenzungsventil nachjustiert werden, bis der gewünschte Wert auf dem Manometer angezeigt wird, oder der Maximaldruck je nach Ausführung –unterschiedlich- erreicht ist.

Wird der Hochdruck nicht mehr benötigt, wird der Absperrhahn **A** in Stellung I zurück gebracht. Zum Entlüften der Leitungen muss das Druckentlastungsventil **B** geöffnet werden. Die Hochdruckleitungen können nur bei entlasteten Leitungen abgebaut werden.



## 2 In- und Außerbetriebnahme

### 2.1. Funktionstest des Gerutes

1. Befestigen Sie den Düsenprüfstand am Boden.
2. Kontrollieren Sie das Anzeigegerät **F** auf Beschädigungen und Zeigerstellung. Der Zeiger soll in Stellung I stehen.
3. Kontrollieren Sie den Ölstand am Ölstandsanzeiger **E**. Der Ölstand soll am Auge sichtbar sein.
4. Bei zu niedrigem Ölstand befüllen Sie das Gerät mit Öl wie folgt:
  - 4.1. Wählen Sie die Ölqualität nach Vorgaben des Hinweisschildes **H** am Tank.
  - 4.2. Öffnen Sie den Öleinfüllstutzen **D** durch Drehung nach links.
  - 4.3. Gießen Sie nun das Öl ein, bis am Öleinfüllstutzen sichtbar.
  - 4.4. Nun verschließen Sie wieder den Öleinfüllstutzen **D** durch Drehung nach rechts.
5. Schließen Sie nun das Druckentlastungsventil **B** durch Drehen nach rechts, bis das Ventil geschlossen ist.
6. Verschließen Sie den Schlauchanschluss mit dem mitgelieferten Verschlussstück **V**.
7. Drehen sie nun den Absperrhahn **A** in Stellung II.
8. Nun schließen Sie die Druckluft an den Druckluftanschluss **G** an.

**ACHTUNG: Ein Höchstwert von 15 bar Druckluft darf nicht überschritten werden!**

9. Anschließend drehen Sie den Filterdruckregler **C** nach rechts.
10. Legen Sie nun den Absperrhahn **A** in Stellung I.
11. Die Pumpe startet und sollte nun Druck aufbauen.
12. Nach Erreichen des Druckes von 800 bar auf dem Anzeigegerät **F** legen Sie den Absperrhahn **A** wieder in Stellung II.

**ACHTUNG: Düsenprüfstand bei 800 bar blockiert!**

13. Der erreichte Wert auf dem Anzeigegerät **F** sollte jetzt nicht abfallen. Dies bedeutet, die Hochdruckpumpe ist voll funktionsfähig.
14. Öffnen Sie nun das Druckentlastungsventil **B** durch Drehen nach links.
15. Der Druck fällt nun am Anzeigegerät **F** wieder auf 0 bar ab.

### 2.2. Arbeiten mit der Düsenprüfstand

1. Die Druckbeaufschlagung des Prüflings muss nach Vorgaben des Düsenherstellers vorgenommen werden.
2. Beginnen Sie wieder mit Position 3. bis 7.
3. Einschraubstück in Einspritzdüse einbauen.
4. Schlauch an Einschraubstück anschließen.
5. Einspritzdüse in Düsenhalter einsetzen und verriegeln.
6. Ölauffangbehälter unter die Einspritzdüse einschwenken
7. Legen sie nun den Absperrhahn **A** in Stellung I.
8. Begutachten Sie nun das Spritzbild der Einspritzdüse im Ölauffangbehälter **I** und Einstelldaten des Düsenherstellers.

9. Nach erfolgter Prüfung drehen Sie den Absperrhahn **A** wieder in die Ausgangsstellung. Die Pumpe stoppt.
10. Nun öffnen Sie das Druckentlastungsventil durch Drehung nach links. Der Druck am Anzeigegerät **F** fällt auf 0 bar ab.
11. Danach öffnen Sie den Schlauch am Einschraubstück der Einspritzdüse und können nun dieses auch aus der Einspritzdüse entfernen.
12. Nun können Sie wieder von vorne beginnen, um eine weitere Einspritzdüse zu überprüfen.
13. Sollte die Einspritzdüse defekt sein, so dass die Düsennadel gewechselt werden muss, kann dies auch mittels des Düsenprüfstandes erfolgen:
  - a) Öffnen Sie die beiden Schrauben **K** am Düsenhalter.
  - b) Drehen Sie den Düsenhalter um 180° (rechts oder links) herum und schrauben ihn wieder mit beiden Schrauben fest.
  - c) Jetzt können Sie die im Düsenhalter eingespannte Einspritzdüse mit dem beigefügtem Spezialschlüssel öffnen.

**ACHTUNG: Hochdruckschläuche dürfen nur bei geöffnetem Druckentlastungsventil B angeschlossen oder entfernt werden. Das Anzeigegerät F ist dabei bis auf 0 bar abgefallen.**

### 3 Risikoanalyse

- a) Die als Druckübersetzer wirkende Pumpe verhindert das Anfahren unzulässiger Drücke auf der Hochdruckseite durch die Regelung des Druckes auf der Niederdruckseite.
- b) Unzulässige Absolutdrücke (Hochdruckseite) werden durch den Einsatz eines zusätzlichen Druckbegrenzungsventils im Druckluftkreis (Niederdruckkreislauf) ausgeschlossen.
- c) Leckagen oder Leitungsbrüche am Hochdrucksystem sind mit keinen unmittelbaren gesundheitlichen Risiken für den Bediener verbunden.
- d) Leitungsbrüche bedingen einen Zusammenbruch des Drucks auf der Hochdruckseite.
- e) Kann das GERUTEST den erforderlichen Druck nicht innerhalb von kurzer Zeit aufbauen, ist von einem Defekt des Gerätes auszugehen. Das Gerät ist außer Betrieb zu nehmen, da sonst das vorhandene Öl durch den Dauerbetrieb in den Gehäuseraum gefördert wird und zu unnötigen Verschmutzungen führt.
- f) Ausreichende Schmierung der Pumpe und die Versorgung mit Hydrauliköl wird durch den Einbau der Pumpe in den Öltank erreicht. Bei Pumpenleckage ist der Arbeitsraum durch die Tankwände vor austretendem Öl geschützt.

**ACHTUNG: Hochdruckleitungen dürfen nur bei geöffnetem Druckentlastungsventil B abgenommen werden. Das System muss drucklos sein!**

### 4 Ölwechsel an der Hochdruckpumpe

Das Befüllen des Gerätes erfolgt durch den Öleinfüllstutzen **D**. Der Mindest-Ölstand ist am Ölstandsanzeiger **E** abzulesen. Das Gerät sollte bei Befüllung zu  $\frac{3}{4}$  gefüllt werden, max. bis Unterkante-Öleinfüllstutzen.

**ACHTUNG: Verwenden Sie nur Öle mit folgender Spezifikation:**

Ölqualität: Korrosionsschutzöl,  
Viskosität ca. 13 mm<sup>2</sup> / s = cSt / 20° C

In der Regel wird durch die Prüfvorgänge nur Öl aus dem Düsenprüfgerät über den Prüfling weggepumpt. Sollte trotzdem ein Ölwechsel notwendig werden, dann Öleinfüllstutzen **D** durch Drehen nach links öffnen und abnehmen. Anschließend mit einem Schlauch, der in den Öffnungsstutzen einzubringen ist, das Rest-Öl absaugen.

Öl, welches in dem Ölauffangbehälter bei der Düsenprüfung aufgefangen worden ist, sollte nicht erneut für eine Düsenprüfung verwendet werden.

## 5 Technische Daten

Max. Druck am Luftanschluss ( $p_{Bmax}$ ): 15,0 bar

Betriebsdruck ( $p_B$ ): 1,5 - 6,0 bar

Arbeitsdruck ( $p_A$ ):

begrenzt bei: 800 bar

Hydr. Prüfdruck ( $p_{prüf}$ ):

800 bar (Prüfbetrieb)

Geräte Anschlüsse:

Einschraubstück:	im Lieferumfang
Betriebsdruck:	Druckluftanschluss Ø 9mm
Steckschlüssel:	für Düsenmutter entsprechend dem Düsentyp

Gewicht:

Leer: ca. 100 kg

Abmessungen:

Höhe:	1200 mm
Länge:	600 mm
Breite:	500 mm

Tankvolumen: 10 l (dm<sup>3</sup>)

Leistung und Luftverbrauch:

0,53 m<sup>3</sup>/min bei 6 bar Druckluft



---

## 6 Kundendienst und Selbsthilfe

Wenn, wie unter Punkt 2.1.13. beschrieben, der Betriebsdruck am Anzeigerät **F** nicht konstant bleibt sondern abfällt, liegt eine Undichtigkeit an der Pumpe vor oder das Druckentlastungsventil **B** ist nicht vollständig geschlossen. Dies ist in der Regel auf einen Verschleiß der Dichtungen in der Pumpe zurück zu führen. Ein Tauschen dieser Dichtungen ist möglich.

Eine Überholung des GERUTEST durch den Hersteller

**GERUS APPARATEBAU GmbH & Co. KG,**

**Engelschalkstraße 16**

**D-86316 Friedberg**

**Tel.: 0049 – (0)821 - 588 662-0**

**FAX: 0049 – (0)821 - 588 662-10**

**E-Mail: [info@gerus-apparatebau.de](mailto:info@gerus-apparatebau.de)**

ist zu empfehlen.

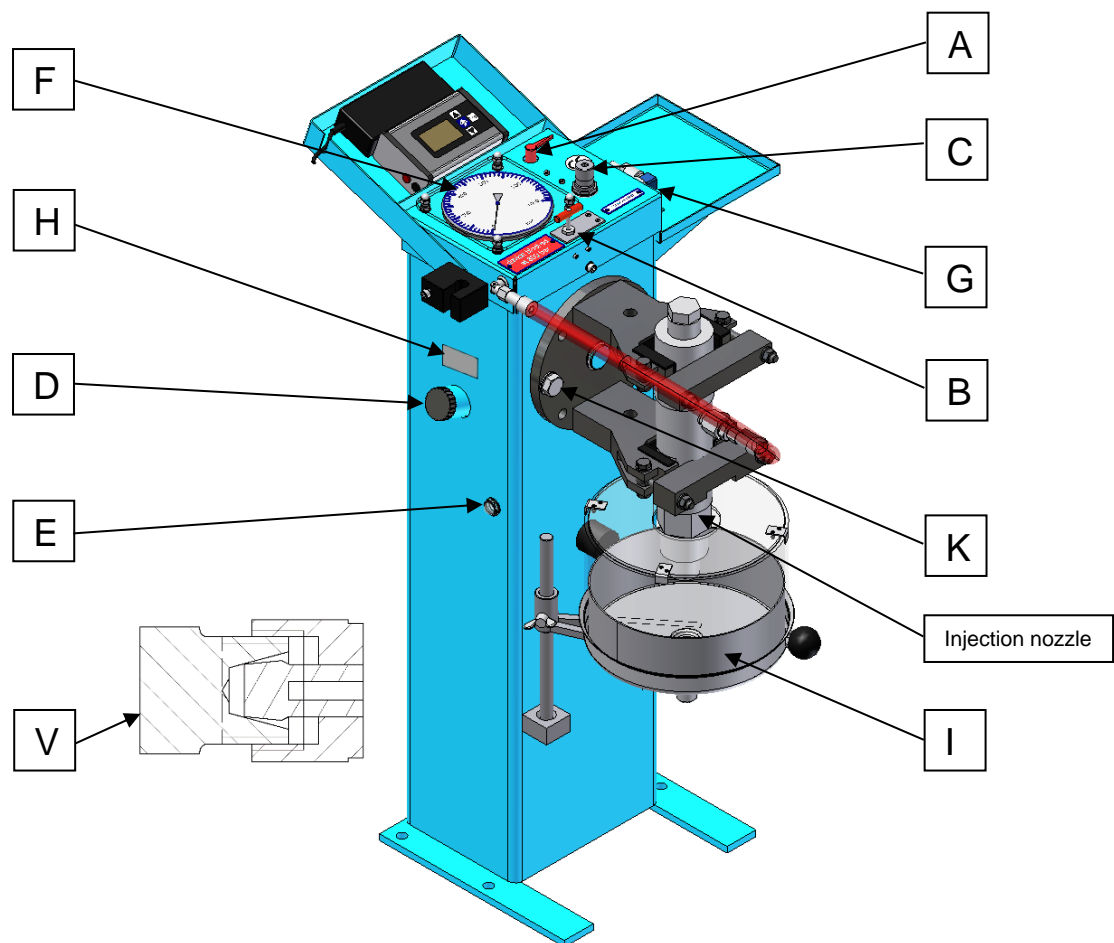
# 1 Instructions

The GERUTEST disposes high thrusts for disposition in combination with injection valves. Due to its specification GERUTEST is not capable to boost great volume under high pressure. Neither pump capacity nor oil storage are available in adequate measurement for such duties. In its specified application area the operating medium manages on compressed air.

The functional principle depends on a proportional active force pump. The absolute maximum outlet pressure is warranted through safety limitation on the lower pressure side (see 1. Risk analysis).

For operating the compressed air feed (pressure < 15 bar) will be connected to GERUTEST, the display verified and start lever reversed. The compression will be assembled to the adjusted barrier. The operating power can be readjusted by the pressure control valve until the required value is shown on the manometer or the maximum pressure – according to different requirements - is reached.

When the high pressure is no longer needed the start lever **A** will be reversed to position I. To bleed the lines the decompression valve **B** must be opened. The high pressure pipe can only be disconnected by discharged lines.



## 2 Starting and shutdown

### 2.1. Operation test of Gerutest

1. Attach nozzle bed test to base.
2. Check the display unit **F** for damage and position I indicator.
3. Check oil and oil level gauge **E** - Oil level should be visible to inspection eye.
4. At low oil level fill the device with oil as follows:
  - 4.1. Choose the oil quality by allowance of label **H** on the tank.
  - 4.2. Open the oil filler neck **D** by turning it to the left.
  - 4.3. Pour the oil till oil filler neck.
  - 4.4. Now close the oil filler neck **D** by turning it to the right.
5. Close the decompression valve **B** by turning to the right till you reach stop (the valve must be closed completely).
6. As securing the hose connection with the supplied locking piece - **V**.
7. Turn the cut off cock **A** in position II.
8. Connect the compressed air-tube to the compressed-air connection **G**.

**BE CAREFULL: A maximum of 15 bar compressed air may not be exceeded!**

9. Afterwards turn the previously elevated filter pressure regulator **C** to the right.
10. Put the plug **A** in position I.
11. The pump will start and should build up the pressure.
12. After reaching the pressure of 800 bar on the display unit **F** put plug **A** in position II again.

**BE CAREFULL: Nozzle test plant blocked at 800 bar!**

13. The value on the indicator **F** should not drop down. This means the high pressure pump is fully functional.
14. Open decompression valve **B** by turning it to the left.
15. The pressure will drop to 0 bar on indicator **F**.

### 2.2. Working with the nozzle test bed

1. The pressurization of the device under test must be tested against the input of the manufacturer of the nozzle.
2. Start with position 3. to 7.
3. Attach screw in unit to injection valve.
4. Connect hose to screw in unit.
5. Apply screw in unit to injector body and lock.
6. Swivel in oil collection container under injection nozzle.
7. Place plug **A** in position I.
8. Examine the gunning chart of the injection nozzle in oil collection container **I** and setting data of the nozzle manufacturer.
9. After checking turn plug **A** to the basic position. The pump will stop.
10. Now open decompression valve by turning left. Pressure indicator **F** will drop to 0 bar.

11. Thereafter open the hose on the screw in unit of the injection nozzle and you can remove it from the injection nozzle.
12. Now you can start again to check other injection nozzles.
13. Should the injection nozzle be defect, that the jet needle needs to be replaced, this can be done.
  - a. Open both screws **K** on the injector body.
  - b. Turn the injector body 180° (right or left) and tighten with both screws.
  - c. Now you can open injection nozzle fixed in the injector body with included special key.

**BE CAREFULL: High pressure hose may only be connected or removed by opened decompression valve B. Display unit F at the same time dropped to 0 bar!**

### 3 Risk analysis

- a. Pressure intensified agent pump impeded start incorrect pressure on the high pressure point through intermittent control of the pressure on the low pressure point.
- b. Incorrect absolute pressure (High pressure point) will be excluded by application of an additional pressure limiting valve in the pressure circulation (low pressure circulation).
- c. Leakage or cable link at the high pressure system are not combined with direct healthy risks for the operator.
- d. Cable links cause a breakdown of pressure on the high pressure point.
- e. If GERUTEST cannot build the required pressure within short time the device is defect. The device has to be stopped, otherwise the available oil will be extracted through continuous operation to the body chamber and will lead to unnecessary fouling.
- f. Adequate lubrication of the pump and the supply with Hydraulic-oil will be achieved by installation of a pump in the oil tank. During pump leakage the working room is protected through the tank walls of emergent oil.

**BE CAREFULL: High pressure pipes may only be detached by unclosed decompression valve B! The system must be without any pressure!**

### 4 Oil change at high pressure pump

The filling of the device will be carried out by the oil filler neck **D**. Minimum-Oil level will be drained by oil level gauge **E**. When filling the device should be filled  $\frac{3}{4}$ , maximal to bottom edge of oil filler neck.

**BE CAREFULL: Only use oils with the following specifications:**

oil quality: anti-corrosion oil,  
viscosity approx.  $13 \text{ mm}^2 / \text{s} = \text{cSt} / 20^\circ \text{C}$

Usually the inspection operations oil is pumped from the nozzle tester specimen. Should an oil change still be necessary, turn oil filler **D** to the left and remove it. Then with a hose, which is bringing in the opening nozzle, aspirate the residual oil. Oil which has been collected in the oil collection container in nozzle tester should not be for re-use at nozzle testing.

## 5 Technical data

<u>Max. pressure compressed air supply</u> ( $p_{bmax}$ ):	15,0 bar
<u>Operating pressure</u> ( $p_B$ ):	1,5 – 6,0 bar
<u>Working pressure</u> ( $p_A$ ):	
limited at:	800 bar (max. constant operating pressure)
<u>Hydr. test pressure</u> ( $p_{test}$ ):	
	800 bar (test operating)
<u>Device circuit points:</u>	
screw in unit:	(shipment)
operating pressure:	compressed air connection $\varnothing 9$ mm
socket wrench:	for nozzle nut appropriate to type of injection nozzle
<u>Weight:</u>	
empty:	100 kg
<u>Measurements:</u>	
height:	1200 mm
length:	600 mm
width:	500 mm
<u>Tank capacity:</u>	10 l (dm <sup>3</sup> )
<u>Performance and consumption of air:</u>	
	0,53 m <sup>3</sup> /min for 6 bar compressed air

## 6 After-Sales service and self-help

If as described in point 2.1.13. operating pressure on indicator **F** is not steady but drops there is leakage on the pump or pressure control valve **B** is not completely closed. This is normally caused by wear of gaskets on the pump. Gaskets may be exchanged.

It is recommendable to have the pump overhauled by its manufacturer

**GERUS APPARATEBAU GmbH & Co. KG,**  
**Engelschalkstraße 16**  
**D-86316 Friedberg**  
**Tel.: 0049 – (0)821 - 588 662-0**  
**FAX: 0049 – (0)821 - 588 662-10**  
**E-Mail: info@gerus-apparatebau.de**